



BMK **Modular Solutions**
Soluciones Modulares



1400 / 2000 / 2600 / 3300

BOSSAR®

BMK 1400 / 2000 / 2600 / 3300

A true innovation. BMK Series, pioneer in the modular innovation.

This range of machines has the aim to meet the majority of flexible packaging requirements from the Food, Cosmetic, Personal Care, Pharmaceutical and Chemical sectors.

The basic design of the BMK series is based on the modular frame construction composed of 3 independent modules: Unwind Module, Pouch Forming Module and Filling Module. These modules are available in several versions according to the final product. This way we always get the most appropriate machine version for the customer.

The 4 models of our BMK range have unified machine versions, standardized groups and increased machine features so that they are adaptable for any kind of filling system or fitment.

Una verdadera innovación. BMK Series, pionera en la innovación modular.

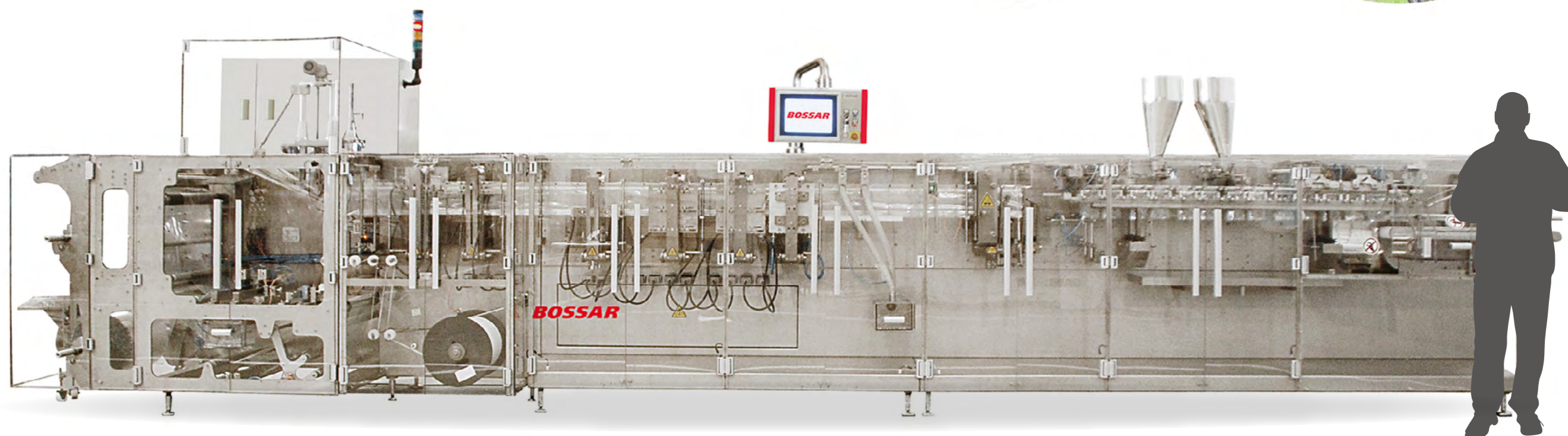
Esta gama de máquinas tiene como finalidad cubrir la mayoría de aplicaciones en embalaje flexible en los sectores de Alimentación, Cosmética, Higiene Personal, Farmacéutico y Químico.

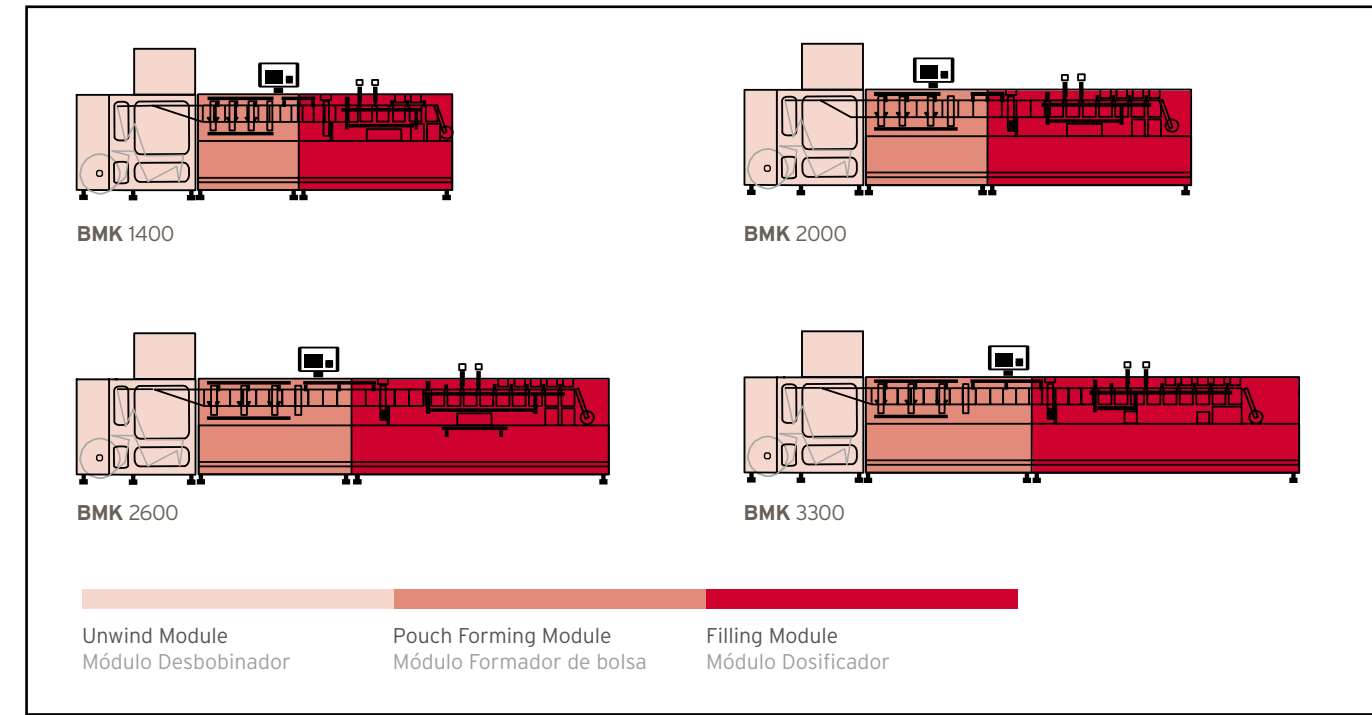
El diseño básico de las BMK está basado en la construcción modular de la bancada, compuesta de 3 módulos independientes: Módulo Desbobinador, Módulo Formador de Bolsas y Módulo Dosificador. Estos módulos están disponibles en diferentes versiones según el producto a envasar. De esta manera siempre se consigue la máquina adecuada para la necesidad del cliente.

En los 4 modelos que componen nuestra gama se han unificado todas sus versiones, estandarizado sus grupos y se puede adaptar cualquier tipo de dosificador o válvula.

TECHNICAL DATA	BMK 1400	BMK 2000	BMK 2600	BMK 3300
Transport system	Walking beam			
Reel diameter	600 mm			
Reel width	540 mm	750 mm	750 mm	750 mm
Reel core	75 / 152 mm			
Filling stations	Up to 3			
Machine dimensions	5560 x 1580 x 2220 mm	6580 x 1580 x 2220 mm	7780 x 1580 x 2220 mm	9000 x 1580 x 2220 mm
Electrical consumption	15 kW			
Air consumption	600 l/min			
Electrical data	200-480V/50-60 Hz/N + G/3Ph (others under request)			
Noise level	<80dB			

Technical data subject to changes. Los datos técnicos están sujetos a cambios.

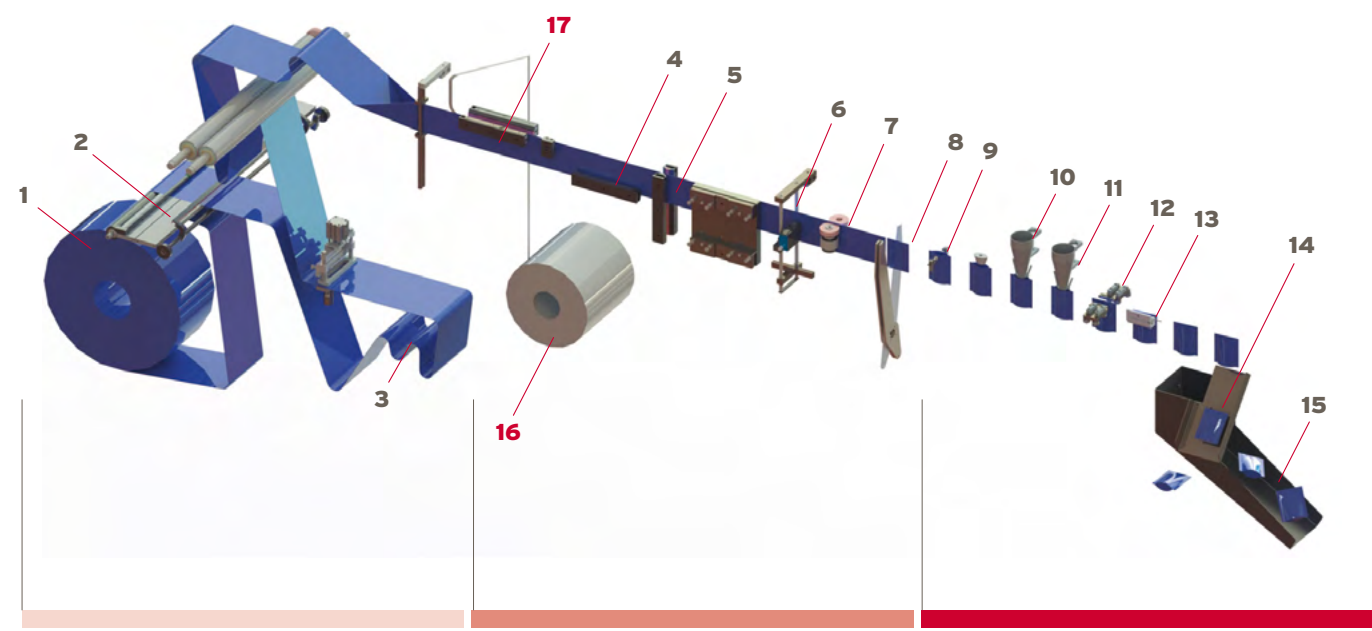




Operational drawing BMK

Esquemas operativos BMK

BMK S / FLT-1 Z
Example of top zipper configuration
Ejemplo configuración zipper superior



1. Double film reel (up to 600 mm. diameter)
Doble bobina film (hasta 600 mm. diámetro)
2. Film splice table Mesa empalme bobina
3. Film tensioning and buffering system
Acumulación film y rodillo tensión
4. Bottom seal Soldadura inferior
5. Vertical seal Soldadura vertical
6. Photocell for print registration Fotocélula impresión
7. Servo-driven film transport Transporte film mediante servo
8. Pouch cutting unit Unidad de corte
9. Pouch opening Abertura bolsa

10. 1st filling station 1ª estación de llenado
11. 2nd filling station 2ª estación de llenado
12. Pouch stretching station Estación de estirado
13. Top seal Soldadura superior
14. Pouch discharge Descarga bolsa
15. Pouch reject Rechazo bolsa

Optional: Zipper / Opcional: Zipper
16. Zipper unwind / Desbobinador zipper
17. Zipper seal / Soldadura zipper



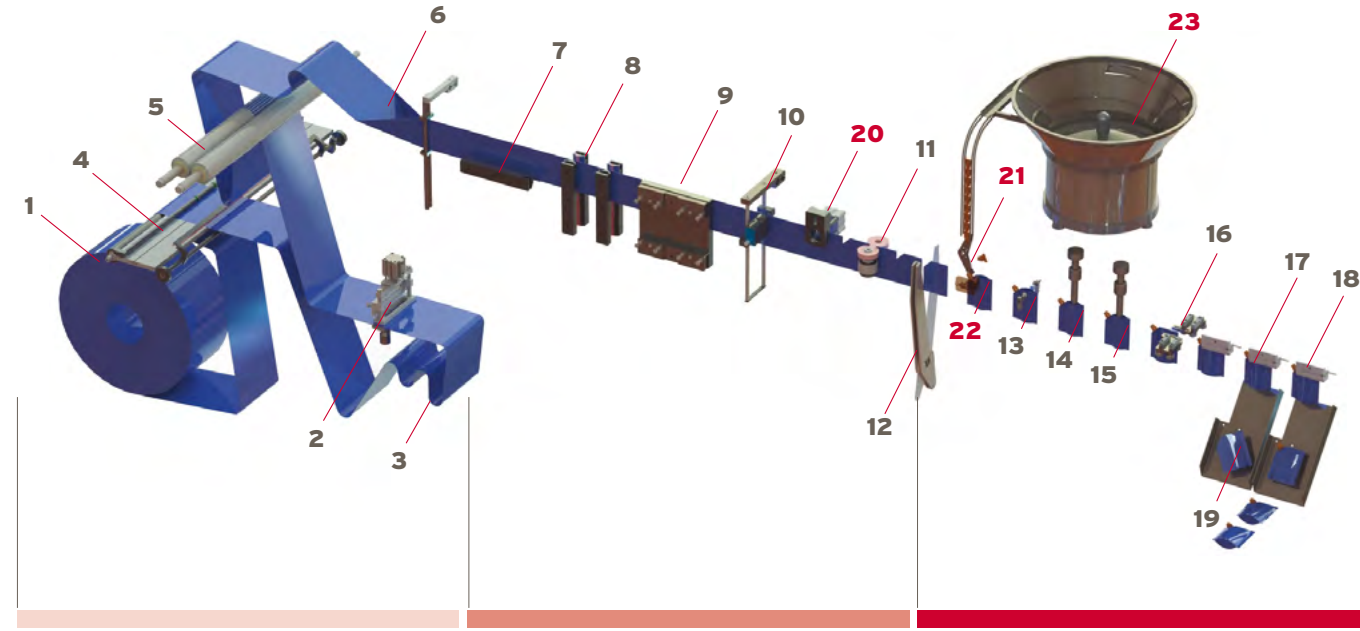
Dosing units for liquids available with different nozzles for any kind of product. Hygienic design and easy to dismantle filling system, with clamps. Bossar HFFS machines are suitable to work with different kinds of dosing systems: volumetric dosing units, multihead weighers, piston pumps fillers, etc

Dosificador de líquidos con diferentes boquillas para todo tipo de productos. Diseño higiénico fácilmente desmontable mediante bridas tir-clamp. Las máquinas envasadoras horizontales Bossar pueden trabajar con distintos sistemas de dosificación: volumétricos, pesadoras multicabezal, bombas de pistón, etc.

Operational drawing BMK

Esquemas operativos BMK

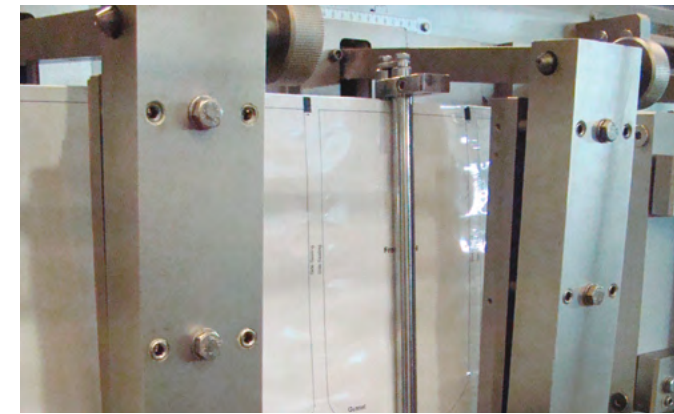
BMK S / STU-1CV
Example of valve configuration
Ejemplo configuración válvulas



1. Double film reel (up to 600 mm. diameter)
Doble bobina film (hasta 600 mm. diámetro)
2. Pouch bottom perforators Perforador de fondo
3. Film tensioning and buffering system
Acumulación film y rodillo tensión
4. Film splicing table Mesa empalme bobina
5. Servo-driven film unwind Desbobinador servo
6. Forming plough Triángulo formador
7. Bottom seal Soldadura inferior
8. Pist and 2nd vertical seal 1ª y 2ª soldadura vertical
9. Seal cooling plate Placa refrigeración soldadura
10. Photocell for print registration Fotocélula impresión
11. Servo-driven film transport Transporte film mediante servo

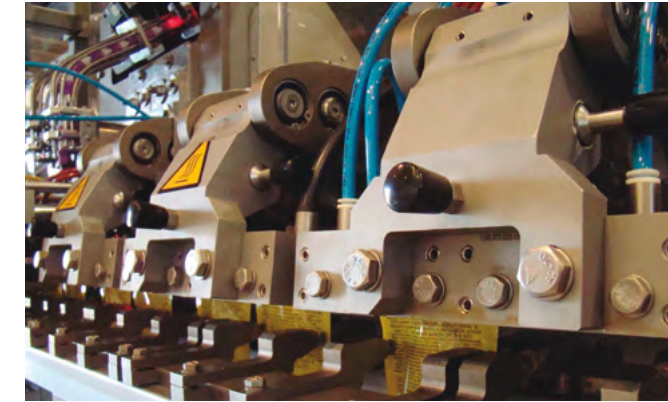
12. Pouch cutting unit Unidad de corte
13. Pouch opening & bottom blowing Abertura y soplado inferior
14. 1st filling station 1ª estación de llenado
15. 2nd filling station 2ª estación de llenado
16. Pouch stretching station Estación de estirado
17. Top seal Soldadura superior
18. Cooling station Estación enfriado
19. Rejected pouch discharge Rechazo bolsa

Optional: Valves / Opcional: Válvulas
20. Corner cutting die / Corte esquina bolsa
21. Valve insertion / Inserción válvulas
22. Valve seal / Soldadura válvulas
23. Valve feeder / Alimentador válvulas



Vertical sealing group equipped with motorized size adjustment through touch screen. Sealing jaws temperature individually controlled.

Grupo de soldadura vertical equipado con ajuste motorizado de las medidas mediante la pantalla táctil. Control individual de la temperatura de las mordazas de soldadura.



Top sealing and cooling groups with 180° folding hinge for easy cleaning. Sealing jaws adjustments are not required during the change of the sealing bars. Removable walking beam allows a fast format change over.

Grupos soldadores superiores y grupo de refrigeración abatibles 180° para facilitar el mantenimiento. Diseñados para permitir el cambio de soldadores sin necesidad de ajustes. El carro de transporte de bolsas es extraíble para agilizar al máximo los cambios de formato.

Dosing units

Dosificadores

After evaluating the product characteristics and the application, our Engineering Department recommends the most suitable dosing unit. Besides Bossar machines are prepared for the insertion of straws, valves or zipper in the pouches.

Todas las GMB disponen de 2 grupos de soldadura superiores para el sellado efectivo incluso con material de envasado de altos gramajes muy corrientes en las aplicaciones de grandes formatos de líquidos, sólidos y congelados.



Valves insertion
Inserción válvulas



Volumetric filler and duplex auger filler
Dosificador volumétrico y dosificador vis-sin-fin doble



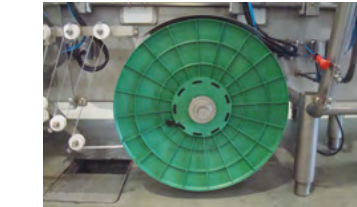
Auger filler
Dosificador vis-sin-fin



Multihead weigher
Pesadora multicabezal



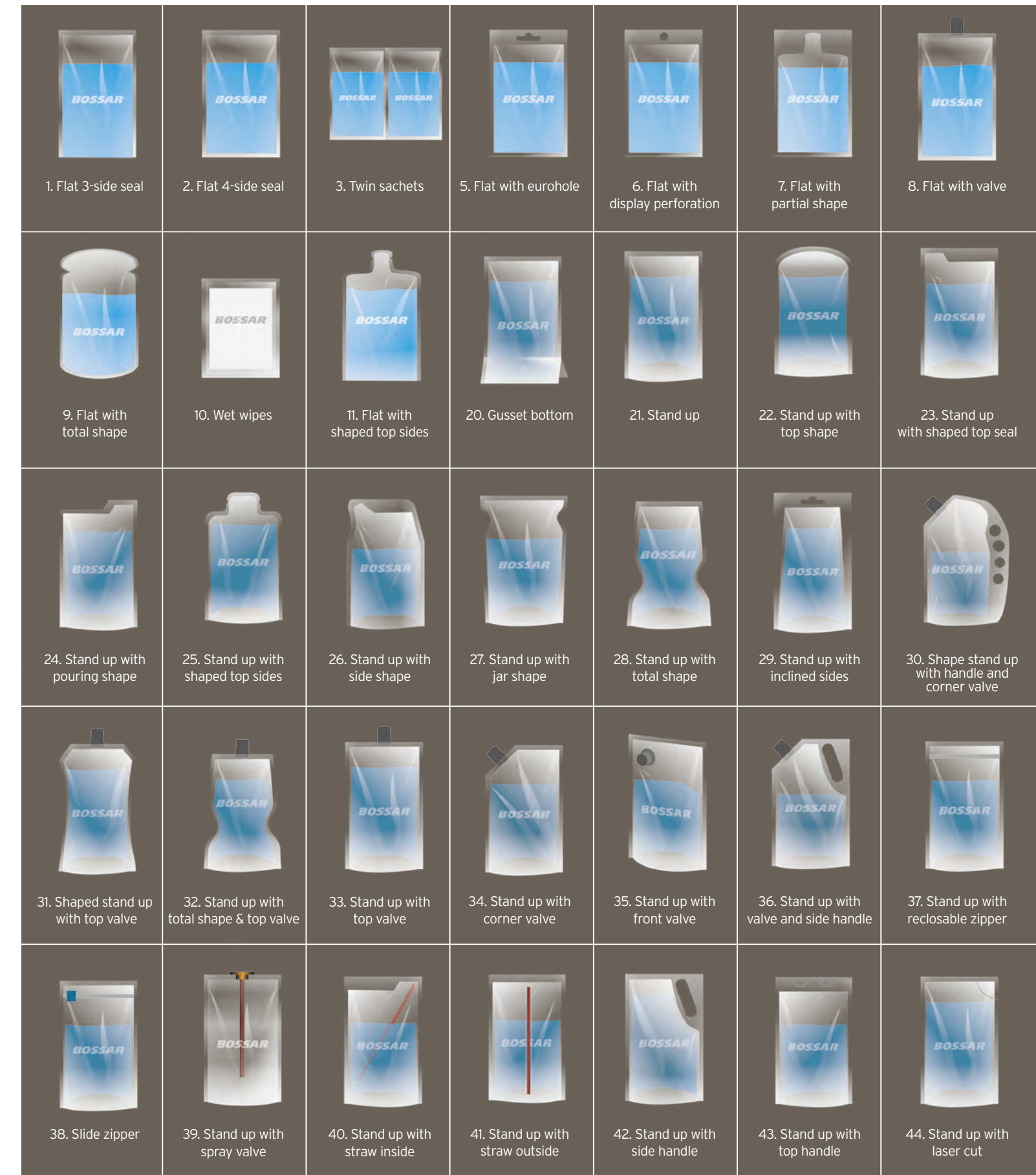
Flowmeter
Medidor de caudal



Zipper module
Módulo zipper

Pouch types

Tipos de bolsas



TECHNICAL FEATURES	Execution	Format Range (mm) WxH				Max. Volume (cc)	Mechanical Speed up to
		Minimum	Gusset	Maximum	Gusset		
BMK 1400	FLT-1	70 x 70	-	140 x 230	-	400	100
	FLT-2	50 x 60	-	70 x 230	-	110	200
	STU-1	70 x 70	21	140 x 230	44	750	80
	STU-2	60 x 70	1	70 x 230	21	150	160
BMK 2000	FLT-1	80 x 70	-	200 x 300	-	1000	90
	FLT-2	60 x 60	-	100 x 300	-	200	180
	STU-1	80 x 80	25	200 x 300	52,5	1500	80
	STU-2	60 x 60	18	100 x 300	32	300	160
BMK 2600	FLT-1	120 x 120	-	200 x 300	-	2000	80
	FLT-2	80 x 80	-	130 x 300	-	600	160
	STU-1	120 x 120	32	200 x 300	52,5	2500	70
	STU-2	80 x 80	25	130 x 300	41	750	140
BMK 3300	FLT-1	135 x 135	-	200 x 300	-	2000	60
	FLT-2	75 x 75	-	165 x 300	-	800	120
	STU-1	135 x 135	25	200 x 300	52,5	2500	60
	STU-2	75 x 75	25	165 x 300	48	1200	120

Para formatos que no aparecen en tabla consultar con Bossar. Formats do not appear in the chart please consult with Bossar.

A company with a history dating back to 1992, Bossar continues to strengthen its global leadership in the design and production of flexible horizontal packaging machine. With primary manufacturing operations in Spain and India, Bossar enjoys commercial offices in Jiangsu Province, China and commercial network of agents distributed throughout the world. Bossar continues a tradition of ground-breaking technical innovations focused on the flexible packaging market. Developments include advanced modular machine design, carousel systems for the transport of large volume & heavy package formats, aseptic & ultra-clean food applications and Bossar's servo-driven BMS series. With this technology Bossar is offering the highest degree of machine excellence and efficiency, achieving unsurpassed finished-pouch presentation far exceeding any mechanical machine.

Combining commitment and partnership with long established clients, a focus on R&D and cutting-edge design engineering continue to make Bossar the benchmark in horizontal packaging machinery.

Fundada en 1992, Bossar es una empresa con una larga trayectoria, que ha conseguido en los últimos años consolidar su liderazgo mundial en la fabricación de máquinas envasadoras horizontales. Dispone de plantas de fabricación en España e India. También está presente en China con oficina comercial en Jiangsu Province, y cuenta además con una red comercial formada por agentes distribuidos por todo el mundo. Bossar ha contribuido con multitud de innovaciones técnicas al desarrollo del mercado del packaging flexible y al de las máquinas envasadoras horizontales, en particular, lanzando las primeras máquinas modulares, el sistema de carrusel para el transporte de las bolsas, aplicaciones asépticas y ultra-clean en alimentación para envase flexible, y la nueva serie de máquinas BMS full servo. Con esta tecnología, Bossar ha alcanzado la excelencia, consiguiendo en todos sus modelos la calidad de unos sobres perfectos y una eficiencia muy por encima de cualquier máquina mecánica.

Una óptima colaboración con nuestros clientes, una experiencia de 25 años en el diseño de maquinaria, el cumplimiento de nuestros compromisos, el constante desarrollo de mejoras y proyectos I+D, nos han situado como un referente en el sector del envase horizontal.



Bossar Packaging S.A.
Barcelona (Spain)
+34 93 729 77 30
info@bossar.es

Bossar Packaging
PVT LTD.
Pune (India)
+91 739 106 6553
Info.bindia@bossar.com

Bossar China
Jiangsu Province (R. P. China)
+86 512 62 83 3559
Info.bchina@bossar.com

Agent North America
Wisconsin (USA)
+1 262 202 1896
bna@bossar.com



BOSSAR Packaging S.A. reserves the right to change or update the catalogue at any time without prior notice.

BOSSAR Packaging S.A. se reserva el derecho de efectuar modificaciones o actualizaciones en el contenido de este catálogo sin previo aviso.

BOSSAR
Creating the future